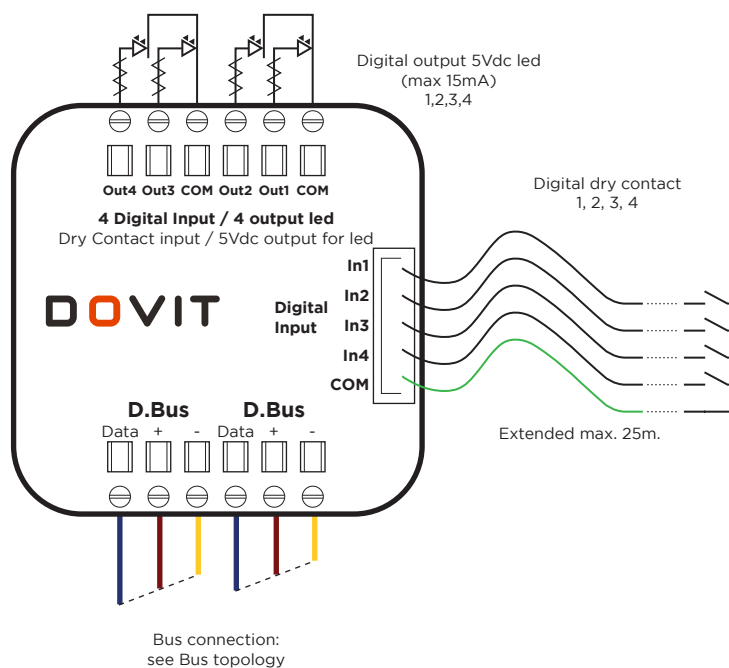


4 ingressi digitali a 4 fili / 4 uscite digitali su morsetti 5Vdc per il controllo e alimentazione di led di retroilluminazione (5Vdc-15 mA) - D.Bus



Dimensioni

43x43x22 mm

Scatola da incasso di tipo D-60, 502 e 503

Interfaccia e funzionalità

4 Ingressi digitali (contatto pulito, come pulsanti e interruttori). con cavi precablati (25 cm). 2mA corrente di segnale

4 Uscite digitali : max 15mA 5Vdc per ogni uscita. Da utilizzare per i led di retroilluminazione

Comunicazione su interfaccia D.Bus

Dati di operatività

Alimentazione da D.Bus

Massima corrente assorbita 65mA

Temperatura di esercizio (°C) -5° ÷ +45°

Umidità di esercizio senza condensa <95%

Funzioni

Uscite:

- Uscita feedback di stato (diretto e invertito) del comando dell'ingresso
- Uscita diretta con ritardo alla disattivazione (o attivazione se invertita)
- Uscita con funzionalità passo - passo
- Uscita contatto timer (configurabile in secondi e minuti).
- Uscita con memorizzazione di stato contatto al ripristino alimentazione di bus.
- Uscite con funzione di interblocco per motorizzazioni e timer di fine corsa
- Uscite con gestione tempo in ms per controllo frangisole
- Uscite abbinabili a scenari

Ingressi:

- Ingresso diretto con funzionalità di inversione (on premuto e off rilasciato, e viceversa)
- Ingresso con comando alla pressione o al rilascio
- Ingresso con comandi di pressione rapida o prolungata
- Ingresso con funzione scenario e di gruppo
- Ingresso con funzione per impostazioni analogiche di dimmer e rotazione frangisole
- Ingresso con stato di sincronizzazione al ripristino alimentazione di bus



EMC - EMISSION and IMMUNITY:
Safety- L.V. - SAFETY REQUIREMENTS:

Directive 2014/30/EU
Directive 2014/35/EU

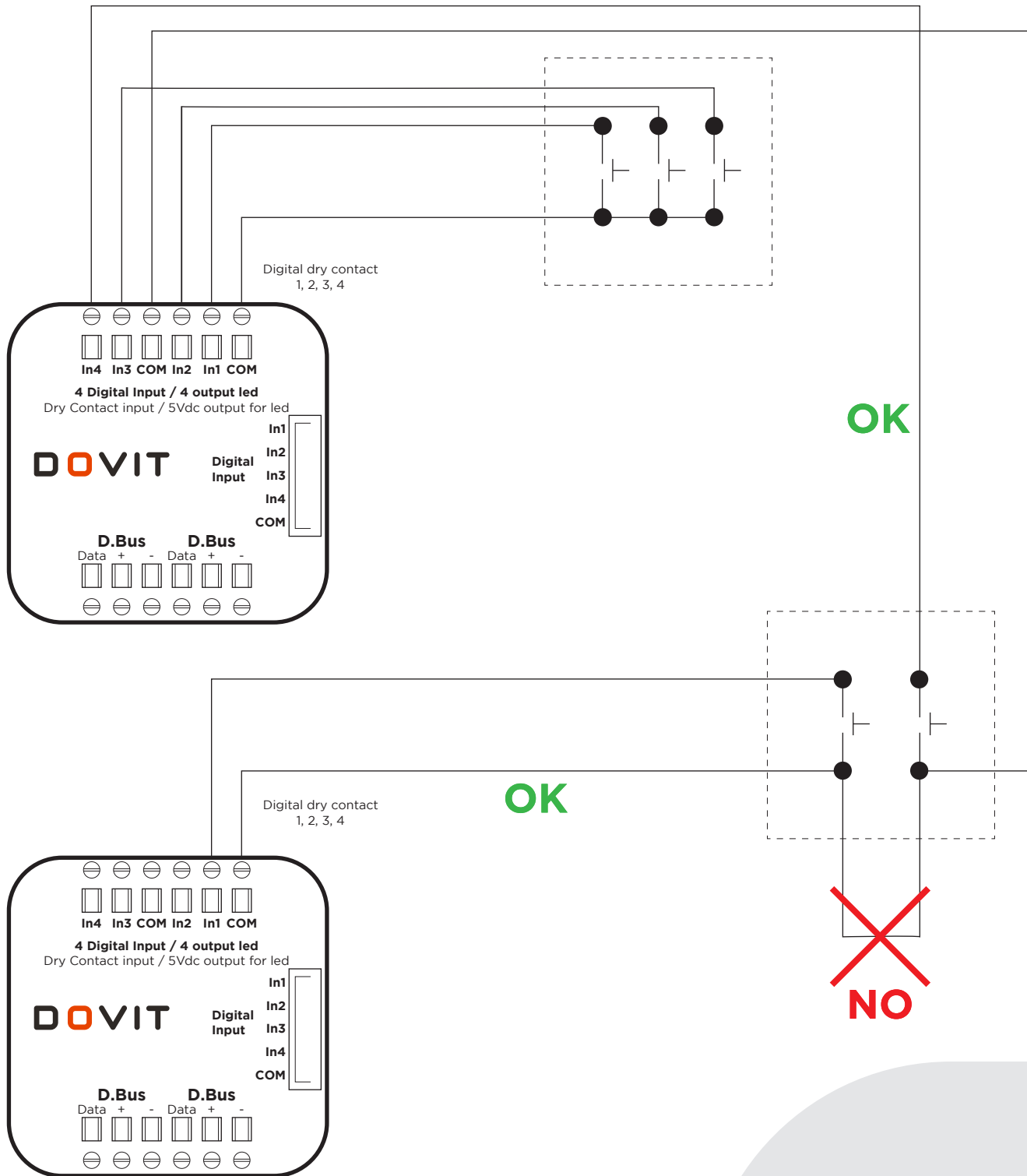
EMC - emission specification:
Information technology equipment. Radio disturbant Characteristics. Limit and methods of mesurement

EN 55032:2012/AC:2013

L.V. - safety specification
Information technology equipment. Safety. General requirement

EN 62368-1:2014/AC:2015

Esempi di "errori più frequenti"



Esempi di "errori più frequenti"

