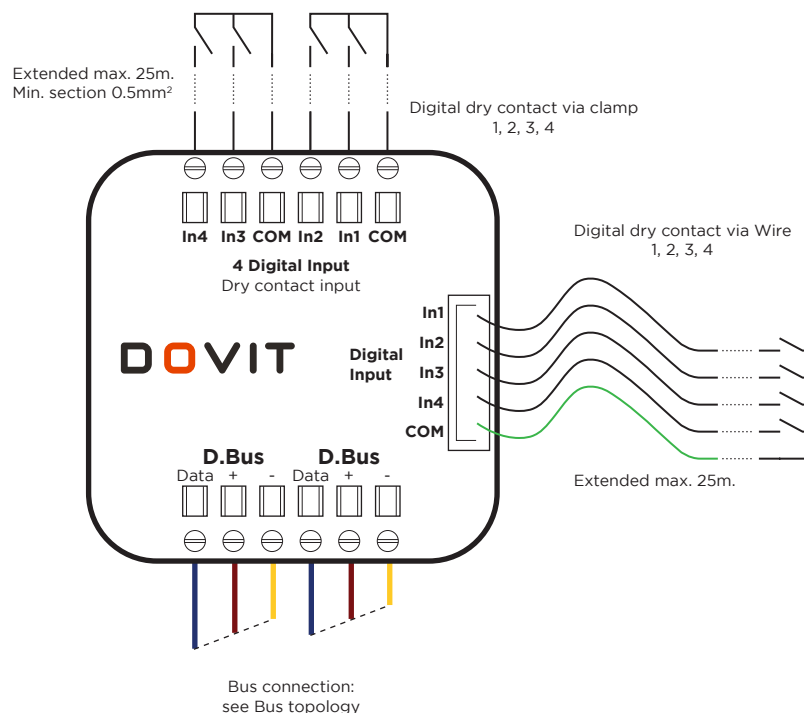


4 ingressi digitali, 4 ingressi a fili o 4 ingressi a morsetti - D.Bus



Dimensioni

43x43x22 mm

Scatola da incasso di tipo D-60, 502 e 503

Interfaccia e funzionalità

4 Ingressi digitali (contatto pulito, come pulsanti e interruttori) con cavi precablati o su morsetti. 2mA corrente di segnale
Comunicazione su interfaccia D.Bus

Dati di operatività

Alimentazione da D.Bus

Massima corrente assorbita 15mA

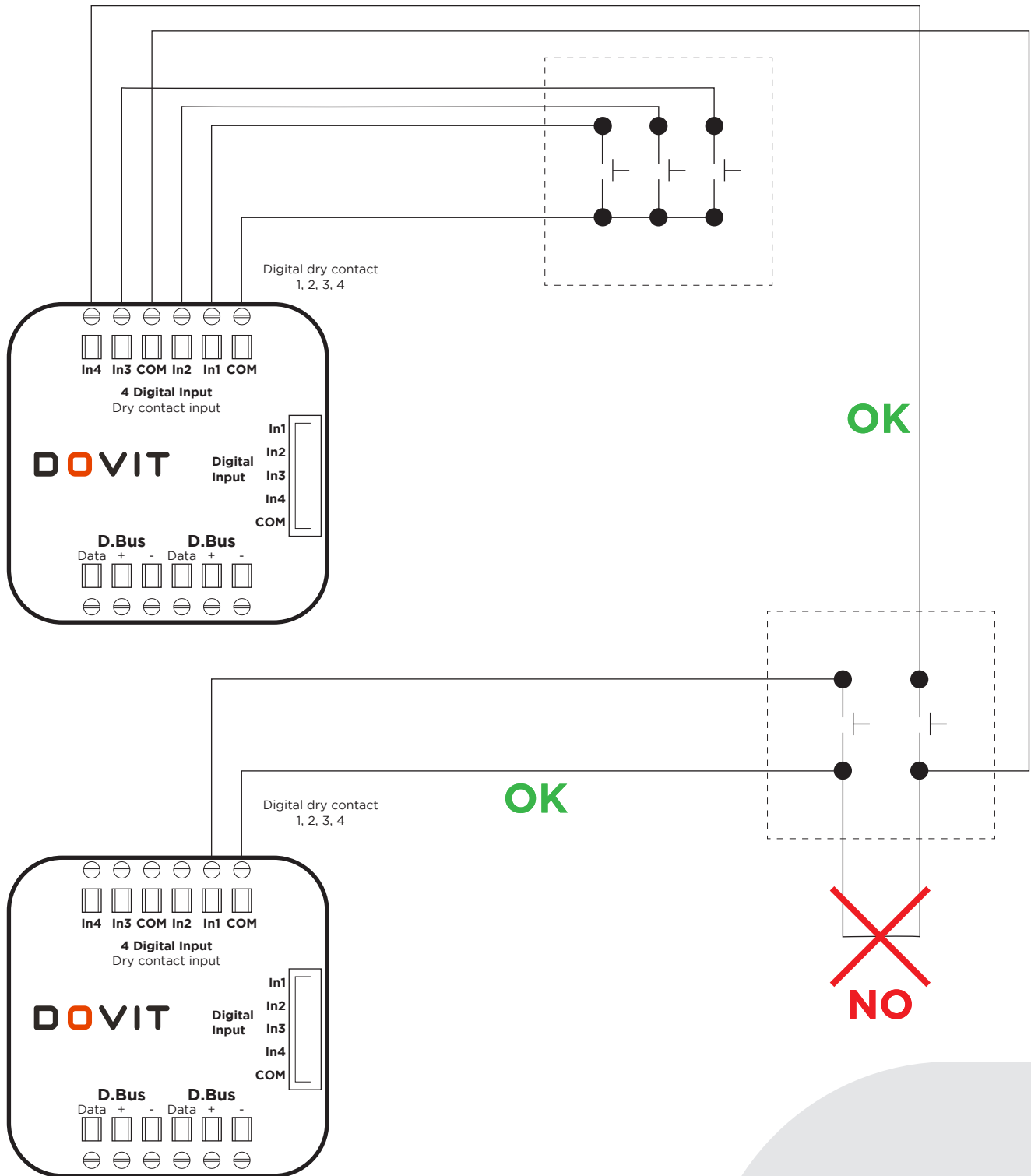
Temperatura di esercizio (°C) -5° ÷ +45°

Umidità di esercizio senza condensa <95%

Funzioni

- Ingresso diretto con funzionalità di inversione (on premuto e off rilasciato, e viceversa)
- Ingresso con comando alla pressione o al rilascio
- Ingresso con comandi di pressione rapida o prolungata
- Ingresso con funzione scenario e di gruppo
- Ingresso con funzione per impostazioni analogiche di dimmer e rotazione frangisole
- Ingresso con stato di sincronizzazione al ripristino alimentazione di bus

Esempi di "errori più frequenti"



Esempi di "errori più frequenti"

