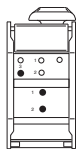


KNX Logikmodul Basic REG-K

Gebrauchsanleitung



Art.-Nr. MTN676090

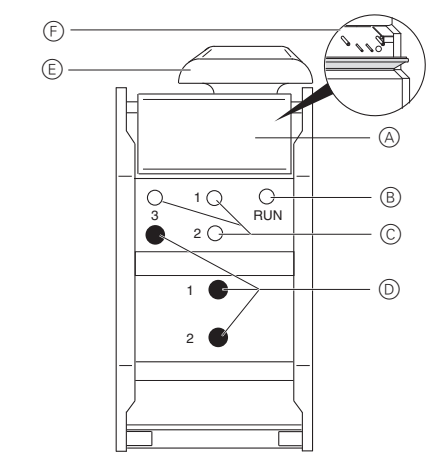
Modul kennen lernen

Das KNX Logikmodul Basic REG-K (im Folgenden **Modul** genannt) ermöglicht Steuerungs- und Regelungsaufgaben über KNX. Die empfangenen Bustelegramme werden interpretiert und gemäß der programmierbaren logischen Funktionen verarbeitet.

Das Programmieren erfolgt über die ETS.

Für die Montage auf Hutschiene TH35 nach EN 60715.

Anschlüsse, Anzeigen und Bedienelemente

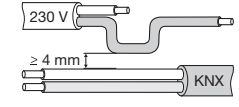


- (A) Klappe, nach vorne zu öffnen
- (B) Betriebs-LED (grün)
- (C) Kanal-LED (gelb) 1-3 für (D)
- (D) Funktionstaste 1-3
- (E) Leitungsabdeckung
- (F) Hinter der Klappe: Busanschlussklemme, Programmier-LED (rot)

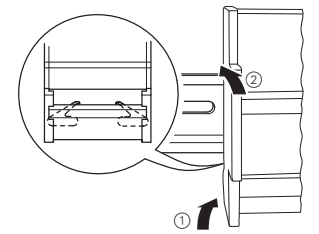
i Die 3 Funktionstasten sind im Auslieferungszustand ohne Funktion! Die Tasten und deren Funktionen müssen erst in der ETS freigeschaltet werden.

Spannungsversorgung montieren

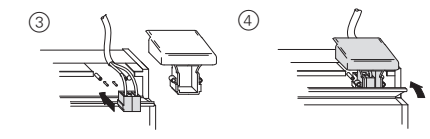
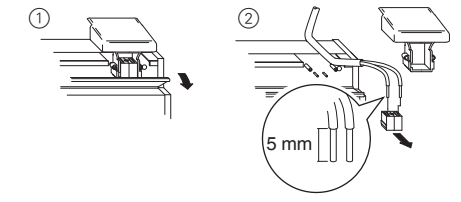
⚠️ WARNUNG
Lebensgefahr durch elektrischen Strom. Das Gerät kann beschädigt werden.
 Der Sicherheitsabstand nach IEC 60664-1 muss gewährleistet sein. Halten Sie zwischen den Einzeladern der 230 V-Leitung und der KNX-Leitung einen Abstand von mindestens 4 mm ein.



① Modul mit dem Klemmriegel nach unten in die Hutschiene einhängen und in die Schiene einsetzen.



② KNX anschließen.



Modul in Betrieb nehmen

- ① Programmier-LED leuchten: Die Programmier-LED leuchtet.
- ② Physikalische Adresse und Applikation aus der ETS in das Gerät laden.

Die Programmier-LED erlischt.

Die Betriebs-LED leuchtet: Die Applikation wurde erfolgreich geladen, das Gerät ist betriebsbereit.

Modul bedienen

- ① Schalten Sie die Tasten und LEDs in der ETS frei.
- ② Belegen Sie die Tasten oder LEDs mit Logikfunktionen (Veknüpungen, Sperr- und Zeitfunktionen, etc.).
- ③ Laden Sie die Applikation in das Gerät.

i Über die Kanaltasten können Sie Logikfunktionen direkt am Gerät aktivieren und überprüfen (z. B. im Baustellenbetrieb) ohne jedesmal die ETS aufzurufen. Es kann immer nur eine Logikfunktion pro Taste in der ETS programmiert werden.

i Über die LEDs lassen sich programmierte Logikfunktionen optisch überwachen (LED an: Logikfunktion aktiviert; LED aus: Logikfunktion deaktiviert oder Fehlfunktion). Es kann immer nur eine Logikfunktion pro LED in der ETS programmiert werden.

Status LED

Betriebs-LED (grün)	Programmier-LED (rot)	Kanal-LED (gelb)	
-	AN	-	Applikation wird geladen
An	-	-	Normaler Betrieb
An	-	An	Kanal mit Funktion in ETS freigeschaltet

Betriebs-LED (grün)	Programmier-LED (rot)	Kanal-LED (gelb)	
An	-	-	Normaler Betrieb
Aus	-	-	Busspannung fehlt
An	-	leuchtet bei Aktion	Kanal mit Funktion in ETS freigeschaltet

Technische Daten

Versorgung: über KNX DC 24 V, max. 17,5 mA

Bedienelemente: 1 Programmier-LED
 1 Handbetriebs-LED
 1 Kanaltaste pro Kanal

Anzeigeelemente: 1 LED (rot): Programmierung
 1 LED (grün): RUN
 1 LED (rot): Handbetrieb
 1 LED (gelb) pro Kanal: Status

Umgebungstemperatur: Betrieb: -5 °C bis +45 °C

Umgebung: Einsatzhöhe bis 2000 m über Meereshöhe (MSL)

Anschluss KNX: zwei 1 mm Stifte für Busanschlussklemme

Gerätebreite: 45 x 102 x 65 mm (B x H x T)

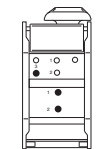
Schneider Electric Industries SAS

Bei technischen Fragen wenden Sie sich bitte an die zentrale Kundenbetreuung in Ihrem Land.
www.schneider-electric.com

Aufgrund der ständigen Weiterentwicklung der Normen und Materialien sind die technischen Daten und Angaben bezüglich der Abmessungen erst nach einer Bestätigung durch unsere technischen Abteilungen gültig.

Module Logique Basic KNX REG-K

Notice d'utilisation



Réf. MTN676090

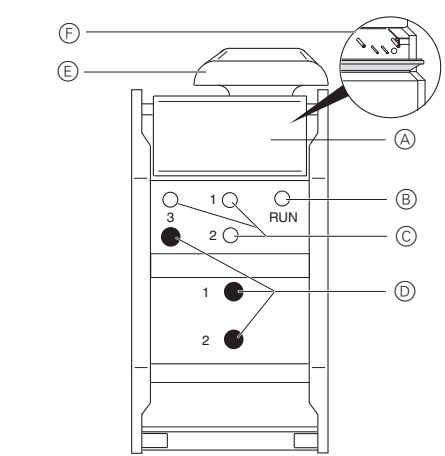
Présentation du module

Le module logique KNX Basic REG-K (désigné par la suite **le module**) permet la réalisation d'opérations de commande et de régulation via KNX. Les télégrammes reçus du bus sont interprétés et traités selon des fonctions logiques programmables.

La programmation s'effectue via ETS.

Pour montage sur un rail TH 35 conformément à EN 60715.

Raccordements, affichages et éléments de commande

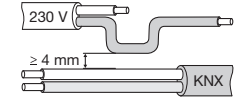


- (A) Couverture avec ouverture vers l'avant
- (B) LED de fonctionnement (verte)
- (C) LED du canal (jaune) 1-3 pour (D)
- (D) Touche de fonction 1-3
- (E) Protège-câble
- (F) Derrière la couverture : borne de raccordement de bus, touche de programmation et LED de programmation (rouge)

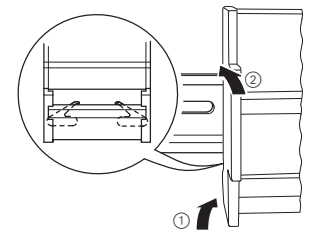
i Au moment de la livraison, les 3 touches de fonction ne sont pas opérationnelles ! Les touches et leurs fonctions doivent d'abord être activées dans l'ETS.

Installation de l'alimentation

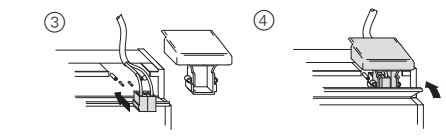
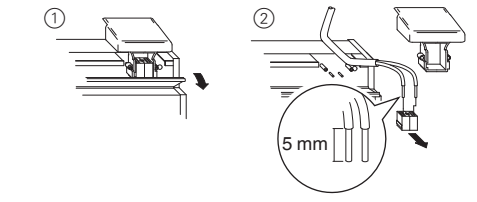
⚠️ AVERTISSEMENT
Danger de mort dû au courant électrique. L'appareil peut être endommagé.
 L'écart de sécurité selon la norme IEC 60664-1 doit être respecté. Respectez la distance minimale de 4 mm entre les différents conducteurs du câble d'alimentation 230 V et la ligne KNX.



① Insérez le module par le bas en utilisant la barrette de verrouillage puis suspendez-le dans le rail.



② Raccorder le KNX.



Activation du module

- ① Appuyer sur la touche de programmation : la LED de programmation s'allume.
- ② Charger l'adresse physique et l'application depuis l'ETS dans l'appareil.

La LED de programmation s'éteint.

La LED de fonctionnement s'allume : L'application a été chargée avec succès, l'appareil est opérationnel.

Utilisation du module

- ① Activez le fonctionnement des LED et du pousoir dans ETS.
- ② Programmez les touches ou les LED en leur affectant des fonctions logiques (liens, fonctions verrouillage et minuteries, etc.).
- ③ Chargez l'application dans l'appareil.

i Vous pouvez activer et vérifier les fonctions logiques directement sur l'appareil à l'aide des touches de canal (p. ex. dans utilisation en mode chantier) sans avoir à appeler ETS à chaque fois. Il n'est possible de programmer qu'une seule fonction logique par touche dans ETS.

i Les fonctions logiques programmées peuvent être surveillées à vue au moyen des LED (LED allumée : fonction logique activée ; LED éteinte : fonction logique désactivée ou dysfonctionnement). Il n'est possible de programmer qu'une seule fonction logique par touche dans ETS.

LED d'état

LED de fonctionnement (verte)	LED de programmation (rouge)	LED de canal (jaune)	
-	Allumée	-	L'application est chargée
Allumée	-	-	Fonctionnement normal
Allumée	-	Allumée	Canal avec fonction activée dans l'ETS

LED de fonctionnement (verte)	LED de programmation (rouge)	LED de canal (jaune)	
Allumée	-	-	Fonctionnement normal
Arrêt	-	-	Tension du bus manquante
Allumée	-	s'allume si actif	Canal avec fonction activée dans l'ETS

Caractéristiques techniques

Alimentation : via KNX 24 V CC, 17,5 mA max.

Éléments de commande : 1 touche de programmation
 1 touche de commutation en mode manuel

Éléments d'affichage : 1 touche de canal par canal
 1 LED (rouge) : programmation
 1 LED (verte) : RUN
 1 LED (rouge) : mode manuel
 1 LED (jaune) par canal : État

Température ambiante : Fonctionnement : -5 °C à +45 °C

Environnement : conçu pour fonctionner jusqu'à 2 000 mètres au-dessus du niveau de la mer

Raccordement KNX : deux broches de 1 mm pour borne de bus

Largeur de l'appareil : 45 x 102 x 65 mm (l x H x P)

Schneider Electric Industries SAS

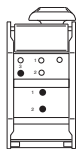
Si vous avez des questions d'ordre technique, veuillez contacter le service clientèle central de votre pays.

www.schneider-electric.com

En raison d'un développement constant des normes et matériaux, les caractéristiques et données techniques concernant les dimensions ne seront valables qu'après confirmation de la part de nos départements techniques.

Modulo logico di base KNX REG-K

Istruzioni di servizio

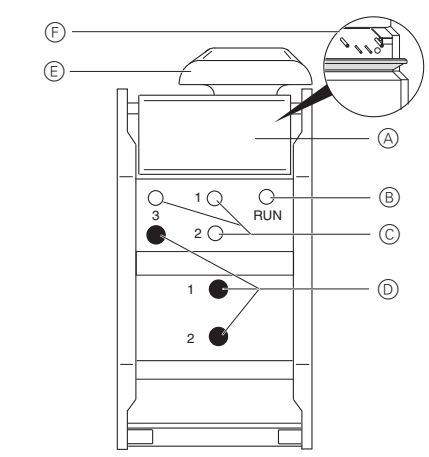


Art. n. MTN676090

Descrizione del modulo

Il modulo logico di base REG-K KNX (di seguito chiamato **modulo**) semplifica le operazioni di comando e regolazione. I telegrammi bus ricevuti sono interpretati ed elaborati in base alle funzioni logiche programmabili. È programmato mediante l'ETS. Per il montaggio sul binario a cappello TH 35 come previsto dalla EN 60715.

Collegamenti, indicatori ed elementi operativi

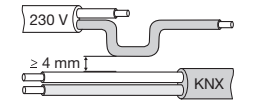


- (A) Aletta, in avanti per aprire
- (B) LED di funzionamento (verde)
- (C) LED canale (giallo) 1-3 per (D)
- (D) Tasti funzione 1-3
- (E) Copertura cavi
- (F) Dietro l'aletta: morsetto bus, pulsante e LED (rosso) di programmazione

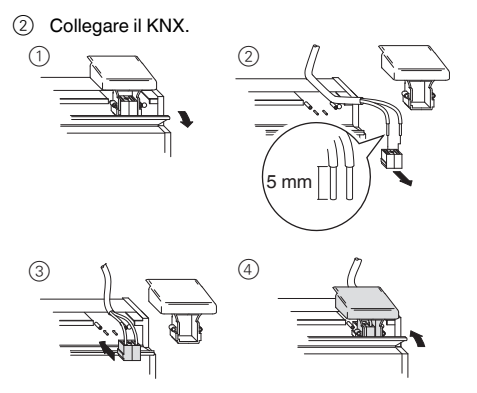
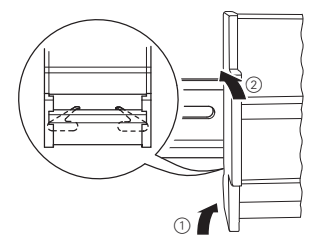
i I 3 tasti funzione sono privi di funzione al momento della consegna. I tasti e le relative funzioni devono prima essere abilitati nell'ETS.

Montaggio dell'alimentatore

AVVERTENZA
Rischio di lesioni mortali dovute alla corrente elettrica.
L'apparecchio può essere danneggiato.
 Mantenere la distanza di sicurezza in conformità a IEC 60664-1. Tra i singoli conduttori del cavo di alimentazione da 230 V e il cavo KNX deve esserci una distanza di almeno 4 mm.



① Inserire il modulo nel binario a cappello con la molla di serraggio rivolta verso il basso e appenderlo nel binario.



Montaggio del modulo

- ① Premere il pulsante di programmazione: si accende il LED di programmazione.
- ② Caricare l'indirizzo di memoria fisica e l'applicazione nell'apparecchio dall'ETS.

Si spegne il LED di programmazione. Si accende il LED di funzionamento: il caricamento dell'applicazione è riuscito e l'apparecchio è in funzione.

Montaggio del modulo

- ① Abilitare i LED e il funzionamento tasti nell'ETS.
- ② Programmare i tasti o i LED con funzioni logiche (collegamenti, funzioni di disabilitazione e a tempo, ecc.).
- ③ Caricare l'applicazione nell'apparecchio.

i È possibile attivare e controllare le funzioni logiche direttamente sull'apparecchio con i pulsanti dei canali (ad es. quando si costruisce un sito) senza dover ricorrere ogni volta all'ETS. Si può programmare nell'ETS una sola funzione logica per ogni pulsante.

i Lo stato delle funzioni logiche programmate può essere monitorato mediante i LED (LED acceso: funzione logica attivata; LED spento: funzione logica disattivata o anomalia di funzionamento). Si può programmare nell'ETS una sola funzione logica per ogni pulsante.

LED stato

LED di funzionamento (verde)	LED di programmazione (rosso)	LED Channel (giallo)	
-	Acceso	-	Il caricamento dell'applicazione è in corso
Acceso	-	-	Funzionamento normale
Acceso	-	Acceso	Canale con funzione abilitata nell'ETS

LED di funzionamento (verde)	LED di programmazione (rosso)	LED Channel (giallo)	
Acceso	-	-	Funzionamento normale
Spento	-	-	Manca la tensione bus
Acceso	-	Si accende in caso di attivazione	Canale con funzione abilitata nell'ETS

Dati tecnici

Alimentazione: mediante CC 24 V KNX, max. 17.5 mA
 Elementi operativi: 1 pulsante di programmazione, 1 pulsante di funzionamento manuale, 1 pulsante canale per ogni canale
 Indicatori: 1 LED (rosso): programmazione, 1 LED (verde): RUN, 1 LED (rosso): Funzionamento manuale, 1 LED (giallo) per ogni canale: stato
 Temperatura ambiente: Funzionamento: da -5 °C a +45 °C, Ambiente: utilizzabile fino a 2000 m sul livello del mare (livello medio del mare)
 Collegamento KNX: due contatti da 1 mm per il morsetto bus
 Larghezza apparecchio: 45 x 102 x 65 mm (H x L x P)

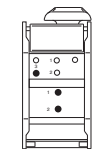
Schneider Electric Industries SAS

In caso di domande tecniche si prega di contattare il Centro Servizio Clienti del proprio paese. www.schneider-electric.com

Questo prodotto deve essere installato, collegato e utilizzato in modo conforme agli standard prevalenti e/o alle prescrizioni d'installazione. Poiché gli standard, le specifiche e il design vengono aggiornati, richiedere sempre la conferma delle informazioni contenute in questa pubblicazione.

KNX-logicamodule Basic REG-K

Gebruiksaanwijzing

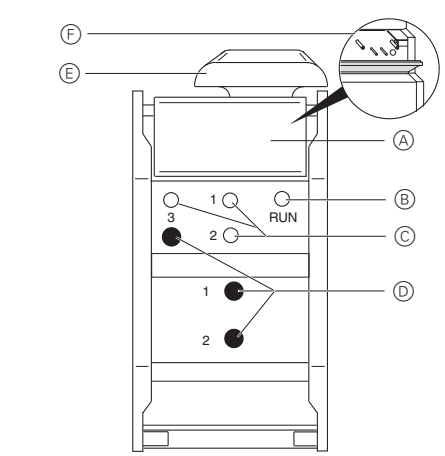


Art.-nr. MTN676090

Kennismaking met de module

De elementaire logische module REG-K KNX (hierna aangeduid als **module**) maakt regeling en bediening mogelijk. De ontvangen bustelegrammen worden geïnterpreteerd en verwerkt volgens de programmeerbare logische functies. Programmering verloopt via ETS. Voor installatie op een DIN-rail TH35 volgens de norm EN 60715.

Aansluitingen, weergave en bedieningselementen

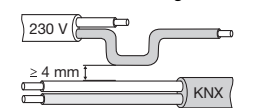


- (A) Flap, naar voren openen
- (B) Bedrijfsled (groen)
- (C) Kanaal-led (geel) 1-3 voor (D)
- (D) Functietoesten 1-3
- (E) Kabelafscherming
- (F) Achter de flap: Busaansluitklem, programmeerknop en programmeerled (rood)

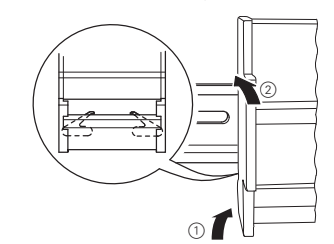
i De 3 functietoetsen hebben geen functie als ze vanuit de fabriek worden geleverd. De toetsen en hun functies moeten eerst in ETS worden ingeschakeld.

Montage van de voedingsspanning

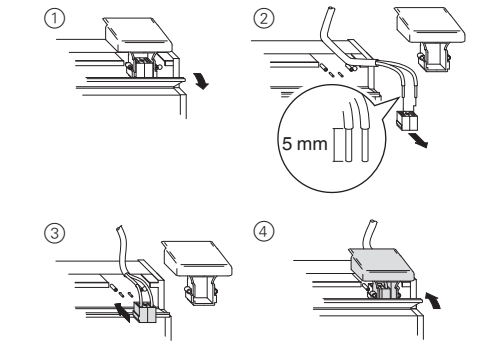
WAARSCHUWING
Levensgevaar door elektrische stroom. Het apparaat kan beschadigd raken.
 Voor de veiligheid moet minimaal 4 mm afstand tussen de afzonderlijke aders van de 230 V-voedingskabel en de KNX-kabel in acht worden genomen in overeenstemming met IEC 60664-1.



① Steek de module in de DIN-rail terwijl de klemveer naar beneden wijst en hang deze in de rail.



② Sluit de KNX aan.



De module in gebruik stellen

- ① Druk op de programmeertoets: de programmeerled gaat branden.
- ② Lees het fysieke adres en de toepassing uit de ETS in het apparaat in: de programmeerled gaat uit.

De bedrijfsled gaat branden: het laden van de toepassing is gelukt en het apparaat is operationeel.

De module bedienen

- ① Schakel de leds en bediening van de impulsdrukken in de ETS in.
- ② Programmeer de toetsen of leds met logische functies (koppelingen, sper- en tijdsfuncties enz.)
- ③ Laad de toepassing in het apparaat.

i Met de kanaaltoetsen kunt u logische functies rechtstreeks op het apparaat activeren en controleren (bijv. bij gebruik op een bouwplaats) zonder dat u telkens de ETS hoeft op te halen. In de ETS kan slechts één logische functie per toets worden geprogrammeerd.

i De geprogrammeerde logische functies kunnen worden gevisualiseerd via de leds (led aan: logische functie ingeschakeld; led uit: logische functie uitgeschakeld of storing). In de ETS kan slechts één logische functie per toets worden geprogrammeerd.

Status-LED

Bedrijfsled (groen)	Programmeerled (rood)	Kanaal-led (geel)	
-	AAN	-	De applicatie wordt geladen
Aan	-	-	Normaal bedrijf
Aan	-	Aan	Kanaal met functie ingeschakeld in ETS

Bedrijfsled (groen)	Programmeerled (rood)	Kanaal-led (geel)	
Aan	-	-	Normaal bedrijf
Uit	-	-	Geen busspanning
Aan	-	Brandt wanneer deze is geactiveerd	Kanaal met functie ingeschakeld in ETS

Technische gegevens

Voedingsspanning: Via KNX DC 24 V, max. 17.5 mA
 Bedienings-elementen: 1 programmeertoets, 1 toets voor handmatige bediening, 1 kanaaltoets per kanaal
 Indicatoren: 1 led (rood): Programmeren, 1 led (groen): IN BEDRIJF, 1 led (rood): Handmatige bediening, 1 led (geel) per kanaal: Status
 Omgevings-temperatuur: Bediening: -5 °C tot +45 °C
 Omgeving: Kan worden gebruikt tot een hoogte van 2000 m boven zeeniveau (MSL)
 KNX-aansluiting: twee 1 mm-pennen voor busaansluitklem
 Breedte apparaat: 45 x 102 x 65 mm (H x B x D)

Schneider Electric Industries SAS

Neem bij technische vragen a.u.b. contact op met de centrale klantenservice in uw land. www.schneider-electric.com

Door de voortdurende ontwikkeling van normen en materialen zijn de technische gegevens en de informatie met betrekking tot de afmetingen pas geldig na bevestiging door onze technische afdelingen.