

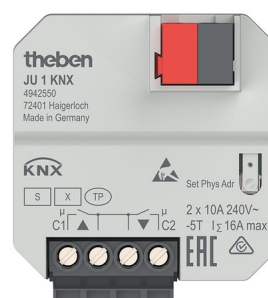
JU 1 KNX

Codice articolo: 4942550

Controllo di case ed edifici
KNX

Descrizione del funzionamento

- Attuatore di commutazione per veneziana UP a 1 canale
- Messa in funzione e comunicazione sicura tramite KNX Data Secure
- Per il comando di attuatori per veneziane, tapparelle, protezioni solari e scuri, lucernari e valvole di ventilazione
- Ventilazione automatica integrata
- Selezione funzione flessibile come attuatore per veneziana o attuatore di commutazione a 2 canali
- 2 ingressi binari per contatti a potenziale zero come pulsanti, interruttori, contatti finestra sensori termici (I2)
- Gli ingressi binari sono assegnati all'uscita in fase di produzione (test di funzionamento prima della programmazione)
- Monitoraggio della temperatura integrato per una maggiore affidabilità, ad es. in caso di sovraccarico

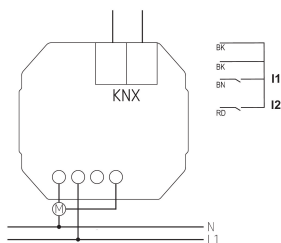


Dati tecnici

JU 1 KNX	
Tensione d'esercizio KNX	Tensione Bus, <4 mA
Tipo montaggio	Da incasso
Tipo di collegamento	Morsetti a vite Collegamento bus: morsetto Bus KNX

JU 1 KNX	
Numero canali	1
Tipo di contatto	10 A
Temperatura ambiente d'esercizio	-5°C ... 45°C

Schemi di collegamento



Modifiche tecniche ed errori di stampa riservato

Maggiori informazioni disponibili su: www.theben.it/prodotto/4942550

I dati di carico sono determinati con illuminanti selezionati in modo esemplare e sono quindi dati tipici a causa del gran numero di prodotti disponibili.

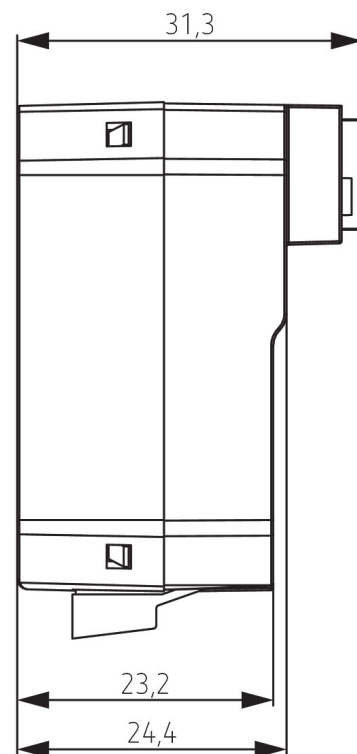
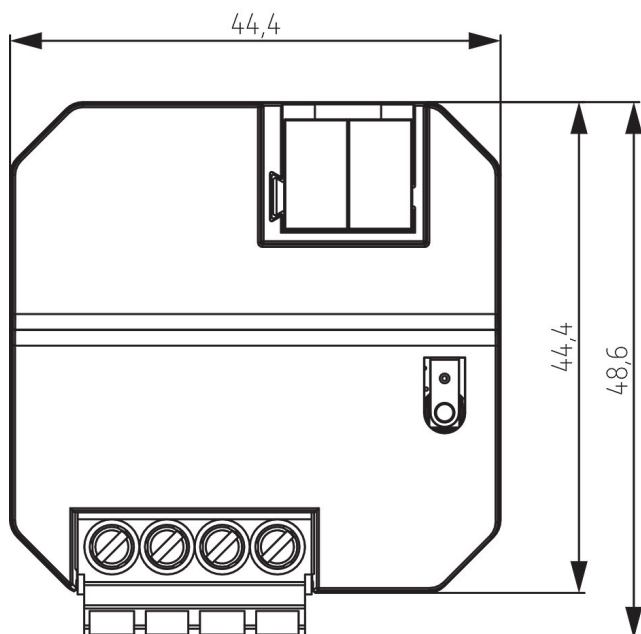
07/05/2022
Pagina 1 da 2

JU 1 KNX

Codice articolo: 4942550

theben

Disegni quotati

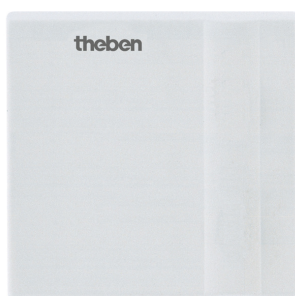


Accessori

Sensore a pavimento
Codice articolo: 9070321



Sensore temperatura RAMSES IP65
Codice articolo: 9070459



Sensore di temperatura ad incasso
Codice articolo: 9070496



Modifiche tecniche ed errori di stampa riservato

Maggiori informazioni disponibili su: www.theben.it/prodotto/4942550

I dati di carico sono determinati con illuminanti selezionati in modo esemplare e sono quindi dati tipici a causa del gran numero di prodotti disponibili.

07/05/2022
Pagina 2 da 2